

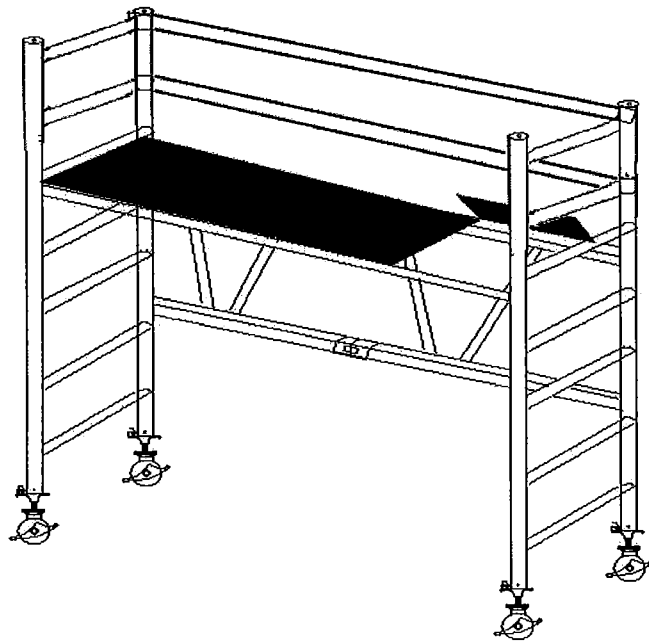


大友高空實業有限公司

Operator's Manual

Of

With Guard Rail Option



Copyright © 2005 TAYEOU Inc. All rights reserved.

索引表

章 節 名 稱

使用前檢查-----	1
流動金屬工作台的安全使用守則-----	1
流動金屬工作台的安全指引-----	2
保養及存放-----	2
事前準備-----	3
組裝步驟說明	
步驟一：打開邊架-----	4
步驟二：安裝揭蓋板-----	4
步驟三：安裝兩側護欄-----	5
步驟四：安裝橫桿-----	5



【使用前檢查】

所有配件及組件必須由合格之技術人員經過檢查，確認後方可使用。

檢查時請留意以下注意事項：

1. 搭建工作台之前，請先清點是否有足夠的配件及組件，並確認配件及組件內容無誤。
2. 確認所有組件皆良好並保持在可使用的狀態，以下是一些檢查時要注意的例子：
 - a. 踏板之防鬆脫保險鎖功能是否正常。
 - b. 焊接點是否有出現裂痕？
 - c. 橫桿／斜桿接頭之安全是否正常。
 - d. 檢查各組件是否表面損壞如變曲、變形、壓扁、切口等，如管通有凹扁大於5mm，則該組件已不能再使用。

所有已損壞之組件請與良品組件分離，並更換另一個正常良好的組件替代。

- e. 檢場地輪之滾動、轉動及制動系統是否運作順暢。



【流動金屬工作台的安全使用守則】

1. 不可同時在二層或以上工作台板上工作或載重。
2. 切勿在工作台上放置過量物品或過多人數，以免工作台負荷過重。
3. 請把細小的配件或工作用的零件放在容器內，以免從工作台上掉落。
4. 不用工作台時，盡可能將工作台隔離或收納好，以免其它人員誤用而發生意外。切勿隨便留下工作台在公共場所，以免小孩攀登。可上鎖之活門裝置為其中一項有效的安全措施。
5. 如工作台在室外使用，切勿用帆布封蓋，以免被風吹倒。
6. 切勿在工作台上使用其它加高工具如椅子或梯子等，以免使工作台失去重心而翻倒。
7. 如工作要使用腐蝕性液體，請加倍小心，不要讓腐蝕性液體沾到鋁材，以免鋁材受到腐蝕而損壞。
8. 要特別注意工作時所產生的水平外力，過大的水平外力可引致工作台傾倒。可把工作台緊扣在鄰近堅固的建築物上或加大腳撐，才進行此類工作。如有任何疑問應立即與供應商聯絡。
9. 有部份工作台沒有揭蓋板以方便上落工作台用，揭蓋板應經常保持在緊閉狀態。
10. 如工作台附設有腳撐裝置，在使用工作台時，所有腳撐應確保鎖緊在適當位置及緊貼地面。

11. 如工作台的腳撐未能按「腳撐寬度」內列明的指引安裝妥當，則可能需要額外安裝附加載碼重量（請向供應商或生產廠商索取相關訊息）。
12. 請注意及遵守當地其它有關的條例。



【流動金屬工作台的安全指引】

1. 流動台必須在平滑堅硬的地面上移動，同時亦要確保路上沒有任何凹陷的地方或障礙。
2. 在移動工作台時，任何人員或物品不可留在工作平台上。
3. 鬆開所有臨時扣碼及腳輪的制動。
4. 移動前將腳撐之底積調高，約離地面 10 至 20 毫米，切勿在移動工作台時拆去腳撐。
5. 移動流動工作台時，應站在台的兩側或從後推行，不要搖動工作台，避免站在工作台的前方拖拉工作台，以免工作台傾倒時壓傷工人。
6. 為保持較佳的穩定性，移動工作台時，較窄的一方應面向前。
7. 請用步行及平均的速度推行工作台，切勿過急。
8. 盡量在最低位推動工作台，如有障礙物阻礙腳輪，應立即清除，必強行推過。
9. 推行時要注意路人。盡可能在推行路線上，加設臨時圍欄。
10. 移動工作台完成後，切記鎖好所有腳輪的制動及把腳撐重新鎖緊壓貼在地面上。
11. 請注意及遵守當地其它有關的條例。



流動式工作台不適合在有斜度的地面上使用

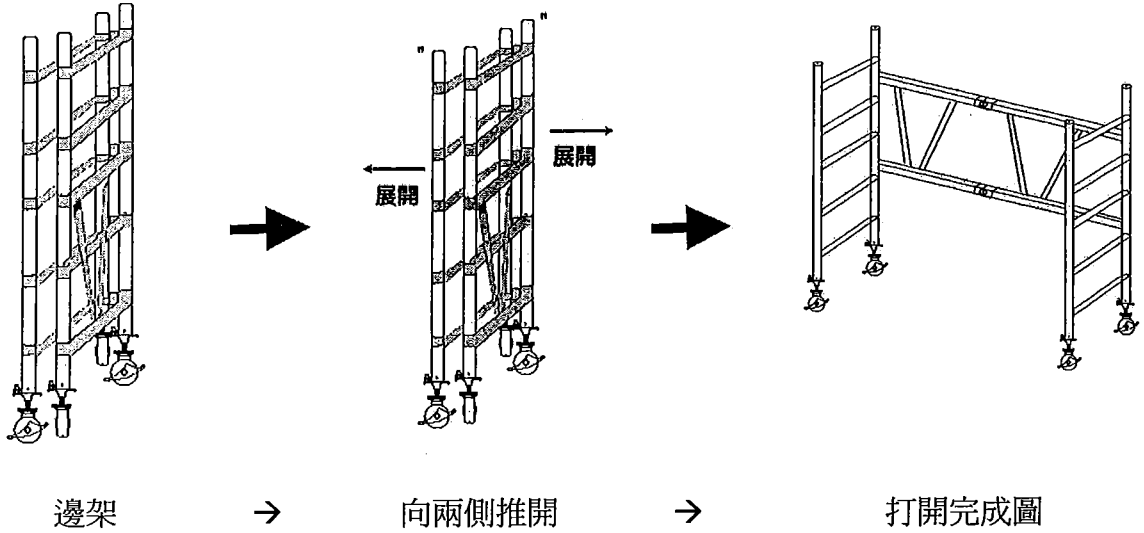


【保養及存放】

1. 所有棚架組件於使用後，必須底清潔及檢查，然後再妥善存放。
2. 如發現有任何組件損壞，必須立即進行更換。
3. 修理棚架組件前，必須向有關生產廠商或供應商查詢專業意見。
4. 各組件應分類疊好存放，小心注意不要推疊過量物料，因底層之物料可能會因上面推疊太多物料而損壞。如想把物料整齊及安全地疊高，可用合適之貨架及容器協助。
5. 所有帶木或塑膠配件（如配件、踢腳板等）應盡量存放於有上蓋之地方內，使組件更為耐用。

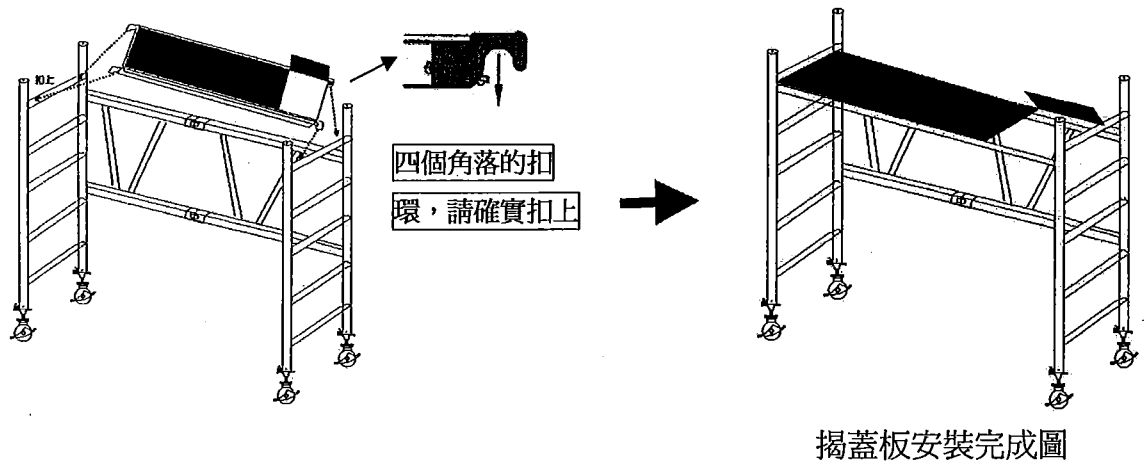
『步驟一』將邊架打開

將附設護欄組合的邊架打開，如下圖所示



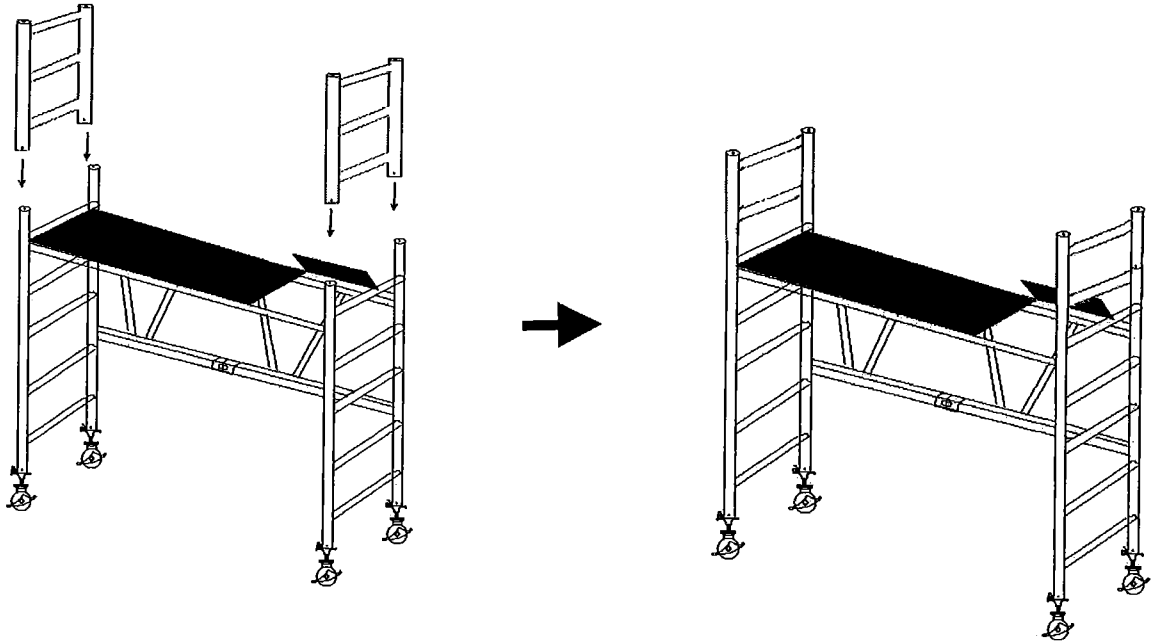
『步驟二』安裝揭蓋板

將揭蓋板兩側的扣板緊緊扣住邊架的兩側



『步驟三』 安裝兩側護欄

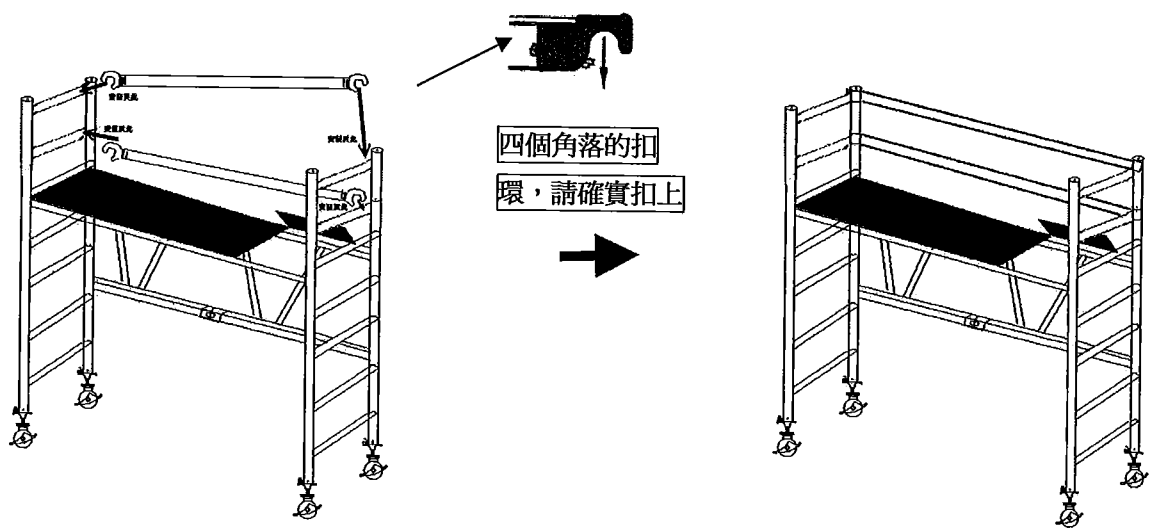
將揭蓋板兩側的扣板緊緊扣住邊架的兩側



兩側護欄安裝完成圖

『步驟四』 安裝護欄橫桿

將二支護欄橫桿安置於邊架的後方



兩側護欄安裝完成圖