



AMP 高空作業平臺  
操作和維修說明手冊

AMP Aerial work platform  
Operation and maintenance manual

AMP-40

AMP-32

AMP-26

AMP-20

說明手冊必須放在平臺欄內，並且操作者要仔細閱讀和理解

目錄

1. 常規安全說明	7
1.1 常規安全警告	7
1.1.1 手冊	7
1.1.2 標誌	7
1.1.3 安全	8
1.2 常規安全說明	9
1.2.1 操作者	9
1.2.2 工作環境	9
1.2.3 設備的使用	10
1.3 存在的危險	12
1.3.1 擺動及傾斜的危險	12
1.3.2 觸電的危險	12
1.3.3 易燃易爆的危險	12
1.3.4 碰撞的危險	12
1.4 確認檢查	13
1.4.1 定期檢查	13
1.4.2 設備的適宜檢查	13
1.4.3 維修	13
1.5 維修與調整	14
1.6 操作前的確認檢查	14
1.7 風力級別	14
1.8 最小安全距離	15
2. 簡介	17
2.1 設備用途	17
2.2 平臺	17
2.3 套筒	17
2.4 底盤	17
2.5 控制器	17
3. 貯藏	19
保存	19
電池	19
4. 介紹說明	21
4.1 證明信息	21

## 1.1 常規警告

### 1.1.1 手冊

本手冊的目的在於幫助操作人員瞭解並保證其安全有效的使用該系列產品。但是，本手冊不能替代對所有設備操作人員所必需的最基本的操作培訓。

設備管理負責人應對操作人員介紹說明手冊。

他同時也有責任強制操作人員應用“使用者安全操作規則”。

在使用設備之前，熟悉所有說明是十分必要的，這是為了保證設備安全而有效的使用。

本手冊適用於所有的操作人員。如有需要，可額外複印副本。

### 1.1.2 標牌



潛在危險和設備操作說明已在標誌牌中簡要地指出。請閱讀這些標誌牌的說明。



所有的標誌牌遵照以下顏色分類：

紅色—表示潛在致命的危險情況，如未避免，會導致人員死亡或嚴重傷害。



橘色—表示存在潛在的危險情況，可能會導致嚴重人身傷害。

黃色—表示存在潛在的危險情況，可能造成輕微或中度人身傷害。

設備單位負責人應確保所有的標誌牌位於明顯而清晰的位置。如有額外的需要可與廠家聯繫。

---

避免所有可能傾倒的危險，操作員必須按照以下說明操作：

- 不要在電流接觸器安全失效或損壞的情況下使用。
- 遵照最大限度裝載，並按照平臺允許的可容人數範圍進入。
- 如果可能，那麼將負載均勻放置在平臺的中心位置。
- 檢查地面承載力以及每個機輪的壓力。
- 避免碰撞固定或移動的障礙物。
- 在平臺雜亂時，不要使用設備。
- 在有可能風力加大因素的情況下不要使用設備（參照：面板上指示說明）
- 當設備在沒有安全防護工具（高架移動起重機、起重機）的情況下上升時，不要執行機械的維修操作。
- 在設備使用期間，每天檢查並監控設備的正確使用。



注意：不要拖曳設備（它沒有被設計成為拖車式並且必須由拖車運輸）。

---

風速描述		地面觀測影響	Kmh	m/s
0	平靜	煙霧垂直升起	0-1	0-0.2
1	一級風	煙霧指示風向	1-5	0.3-1.5
2	二級風	風吹在葉子上有沙沙聲，風向標有動靜	6-11	1.6-3.3
3	微風	葉子和小枝條不斷的搖動，旗幟微微飄動	12-19	3.4-5.4
4	和風	灰塵和小紙片吹起，小枝條搖動	20-28	5.5-7.9
5	清新的微風	小樹搖動，河面有波浪	29-38	8.0-10.7
6	強烈的微風	大枝條搖動，電線晃動，雨傘打開很艱難。	39-49	10.8-13.8
7	近似大風	所有的樹都晃動。逆風時，步行有風阻力	50-61	13.9-17.1
8	大風	吹斷枝條，在逆風時，一般很難步行	62-74	17.2-20.7
9	颶風	導致小部分建築損壞，瓦片和煙囪蓋被吹翻。	75-88	20.8-24.4

### 1.8 最小安全距離 MINIMUM SAFETY DISTANCES

電壓	最小安全距離
0-300V	避免接觸 Avoid contact
300V-50KV	3.05m
50KV-200KV	4.60m
200KV-350KV	6.10m
350KV-500KV	7.62m
500KV-750KV	10.67m
750KV-1000KV	13.72m

在操作機器前要閱讀、理解和遵循有關安全規定及操作說明。

正常儲存不需要準備工作。但是要進行定期的維護。如果要長期儲存，要進行下列保存措施：

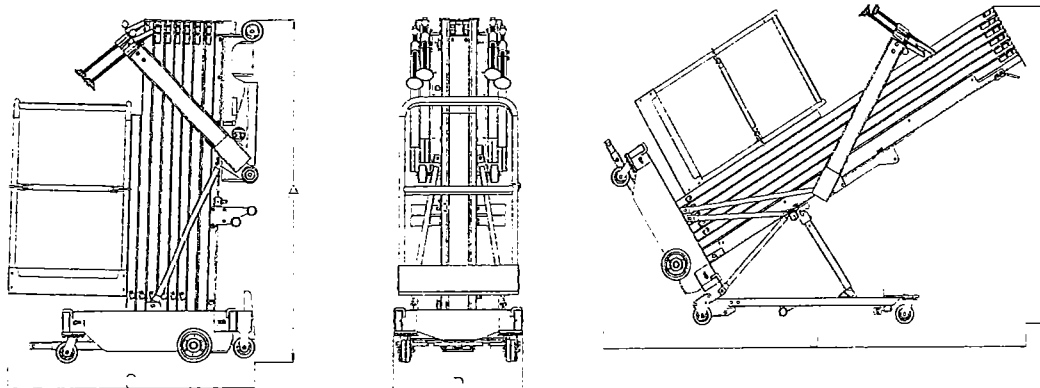
## 保存

- 清潔油漆表面。如果油漆表面有損壞，要重新油漆。
- 平臺欄完全下降後，檢查液壓油位。旋開儲槽蓋、量油計；在量油計上能夠看到油位。必要時，添加液壓油。

## 電池

取出電池並放置在備用位置。

### 4.3 收藏尺寸



### 4.4 標牌

**Mantol**™ 美通 (南通) 重工有限公司

<b>Model No:</b> AMP 32	<b>Platform Size:</b> 66X68 cm
<b>Max Load:</b> 150KG	<b>Working Height:</b> 12.0M
<b>Voltage:</b> 220/50HZ	<b>Control Voltage:</b> DC12V
<b>Mass:</b> 365kg	<b>Manufacture No.:</b> 201187
<b>Power:</b> 1.1KW	<b>Manufacture Year:</b> 2010.05
<b>Allowable Wind Speed:</b> 11M/S	<b>Max Slope:</b> 3
<b>Hyd Pressure:</b> 140KG	<b>Working Person:</b> 1MAN

工廠: 江蘇省南通縣洋港鎮美通重工有限公司 226427  
 联系电话: 0513-83208188



## 6.1 說明

### 常規功能說明

交流或直流電動馬達直接驅動液壓泵，並且只有當所有四個外支撐準備妥當、關閉外支撐限位元開關、外支撐繼電器通電時，機器才會工作。

液壓油的流向通常是從提升閥回到油箱，直到鑰匙開關打開、兩個急停按鈕都拔出，同時按上升按鈕和電源按鈕時，液壓油會轉移到升降油缸；但當上升功能被操作者停止或系統壓力達到釋放器設定值，液壓油通過釋放器流回儲槽。當鑰匙開關打開，兩個急停按鈕拔出，同時按下降按鈕和電源按鈕時，液壓油通過汽缸底部的阻尼孔（控制合適的流速）流出油缸，機器下降。萬一發生電源故障，可以徒手旋轉下降閥或平臺緊急下降（可選），下降平臺。

### 設計特點

本設備具有以下特點，確保設備能夠安全操作：

- 每個外支撐都有互鎖裝置，它可以在外支撐安裝不正確時防止平臺上升。
- 電源開、向上或向下按鈕要必須按下時才能操作，放置無意中啟動控制。
- 底盤和平臺配有緊急停止按鈕來切斷所有電源。
- 緊急下降閥可以在斷電時下降平臺。
- 互鎖鏈提升系統增加安全性。
- 底盤座水平儀保證設備水準。



---

注意：一定要在穩固、平坦、乾淨的地面上操作。保證平臺的折疊以及穩定器的收回。

---

在斜坡上移動：

- 在5°的斜坡上向下移動時，需要2名操作員。在高於5°的斜坡上移動時，請使用起重車移動。
- 上下坡時必須小心傾倒。在設備兩旁必須有兩名操作員指引方向。

## 6.6 使用前的操作

**提醒：**在任何操作之前，必須通過閱讀本手冊以及標牌中標注的說明瞭解並認識機器。

使用前：

- 找出工作區域內的障礙物如起重機、起重設備、建築設備等。
- 保證空中或地面操作員和設備的水準
- 操作員必須具有防範意識，以避免可能發生的危險。

## 6.8 緊急情況的救援操作

### 6.8.1 緊急下降

如果平臺內的操作員無法再控制平臺，不管設備運行是否正常，地面操作員也應做緊急下降的措施。

- 將開關選擇器轉動到底盤位置
- 按下緊急停止按鈕
- 平臺下降



#### 警告

如果平臺陷入頂部的結構或設備，操作員首先要從平臺撤離，然後再去解決設備問題。

---